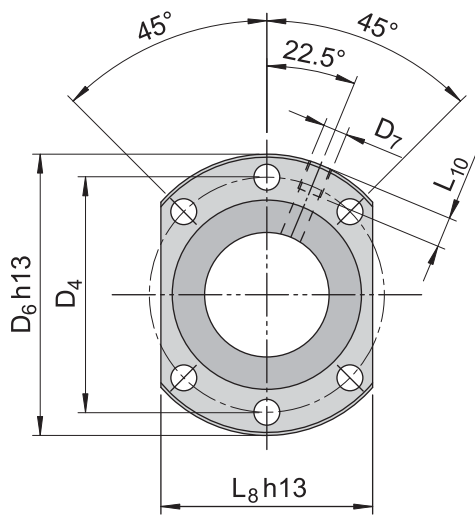
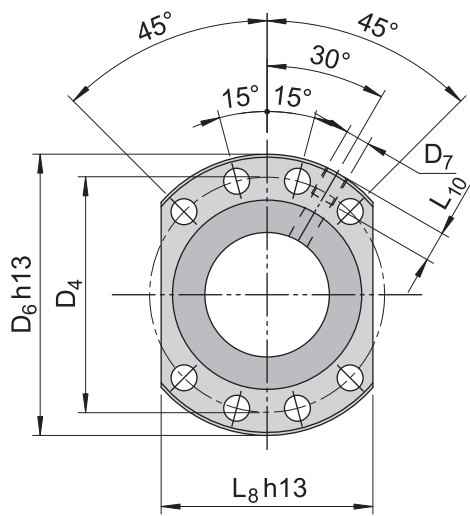


Кодировка гайки	Диаметр номинальный $d_0$ [мм]	Шаг $P_h$ [мм]	Диаметр шарика $D_w$ [мм]	N° количество заходов	N° количество контуров	Нагрузка динамическая $C_a$ [кН]	Нагрузка статическая $C_{0a}$ [кН]	Жесткость (*) $R_{b/t}$ [Н/мкм]	Тип фланца	Размеры [мм]										
										$D_1$	$D_4$	$D_5$	$D_6$	$D_7$	$L_1$	$L_3$	$L_7$	$L_8$	$L_{10}$	$L$
ШФГП-D.20.05.3R	20	5	3.175	1	3 + 3	10.5	18.5	670	1	36	47	6.6	58	M6	10	5	10	44	8	69
ШФГП-D.25.06.3П	25	6	3.969	1	3 + 3	15.8	28.9	830	1	40	51	6.6	62	M6	10	6	10	48	8	78
ШФГП-D.25.10.2П	25	10	3.969	1	2 + 2	11.1	19.2	560	1	40	51	6.6	62	M6	10	6	10	48	8	86
ШФГП-D.32.10.3П	32	10	6.350	1	3 + 3	29.8	50	930	1	50	65	9	80	M6	16	6	12	62	8	119
ШФГП-D.40.10.3П	40	10	6.350	1	3 + 3	35.2	69	1 210	2	63	78	9	93	M8x1	16	7	14	70	10	122
ШФГП-D.40.20.2П	40	20	6.350	1	2 + 2	25.7	48.9	850	2	63	78	9	93	M8x1	25	7	14	70	10	145
ШФГП-D.50.10.4П	50	10	7.144	1	4 + 4	62	141	2 080	2	75	93	11	110	M8x1	16	7	16	85	10	146
ШФГП-D.50.20.2П	50	20	7.144	1	2 + 2	32.5	67	1 010	2	75	93	11	110	M8x1	16	7	16	85	10	157
ШФГП-D.63.10.4П	63	10	7.144	1	4 + 4	69	182	1 540	2	90	108	11	125	M8x1	16	7	18	95	10	148
ШФГП-D.63.20.2П	63	20	9.525	1	2 + 2	51	104	1 191	2	95	115	13.5	135	M8x1	25	9	20	100	10	165

\* - значение жесткости желоба ШВП определяется при предварительном натяге  $F_{pr} = 0.08 \times C_a$



Тип фланца 1  
( $d_0 < 40$  mm)



Тип фланца 2  
( $d_0 > 40$  mm)

