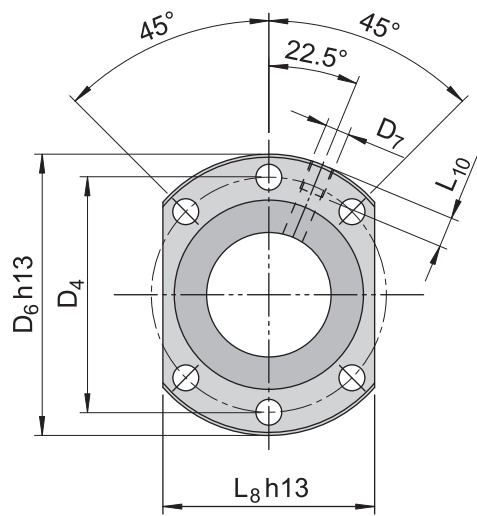
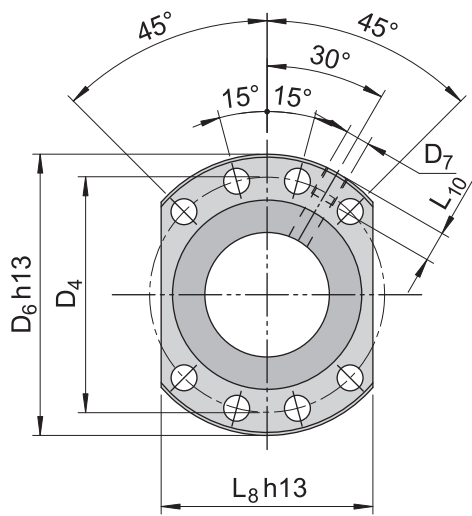


Кодировка гайки	Диаметр номинальный	Шаг	Диаметр шарика	N° количество заходов	N° количество контуров	Нагрузка динамическая	Нагрузка статическая	Осевой люфт max.	Тип фланца	Размеры [мм]										
	$d_0$ [мм]	$P_h$ [мм]	$D_w$ [мм]			$C_a$ [кН]	$C_{0a}$ [кН]	[мм]		$D_1$	$D_4$	$D_5$	$D_6$	$D_7$	$L_1$	$L_3$	$L_7$	$L_8$	$L_{10}$	$L$
ШФГ-D.16.05.3П	16	5	3.175	1	3	8.1	12.2	0.08	1	28	38	6.6	48	M6	10	5	10	40	8	48
ШФГ-D.20.05.3П	20	5	3.175	1	3	9.1	16.5	0.08	1	36	47	6.6	58	M6	10	5	10	44	8	48
ШФГ-D.20.05.5П	20	5	3.175	1	5	14.1	25.6	0.08	1	36	47	6.6	58	M6	10	5	10	44	8	63
ШФГ-D.20.20.2П	20	20	3.175	1	2	6.3	10.5	0.08	1	36	47	6.6	58	M6	10	5	10	44	8	70
ШФГ-D.25.05.3П	25	5	3.175	1	3	10.8	22.0	0.08	1	40	51	6.6	62	M6	10	6	10	48	8	48
ШФГ-D.25.06.5П	25	6	3.969	1	5	21.1	39.9	0.10	1	40	51	6.6	62	M6	10	6	10	48	8	67
ШФГ-D.25.10.3П	25	10	3.969	1	3	14.0	25.7	0.10	1	40	51	6.6	62	M6	10	6	10	48	8	69
ШФГ-D.32.05.4П	32	5	3.175	1	4	15.8	39.5	0.08	1	50	65	9	80	M6	16	6	12	62	8	57
ШФГ-D.32.10.5П	32	10	6.350	1	3	39.7	69	0.16	1	50	65	9	80	M6	16	6	12	62	8	100
ШФГ-D.32.20.3П	32	20	6.350	1	3	25.1	41.0	0.16	1	50	65	9	80	M6	16	6	12	62	8	112
ШФГ-D.40.10.5П	40	10	6.350	1	5	47.1	96	0.16	2	63	78	9	93	M8x1	16	7	14	70	10	103
ШФГ-D.40.20.3П	40	20	6.350	1	3	30.0	56	0.16	2	63	78	9	93	M8x1	25	7	14	70	10	115
ШФГ-D.40.40.2П	40	40	6.350	1	2	21.9	41.6	0.16	2	63	78	9	93	M8x1	25	7	14	70	10	107



Тип фланца 1  
( $d_0 < 40$  mm)



Тип фланца 2  
( $d_0 > 40$  mm)

