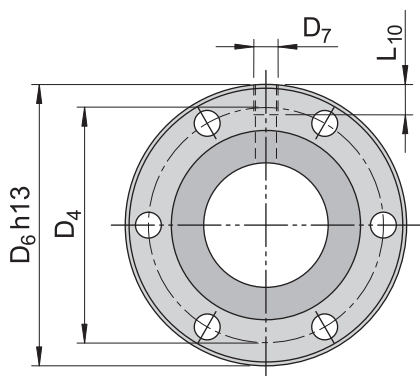
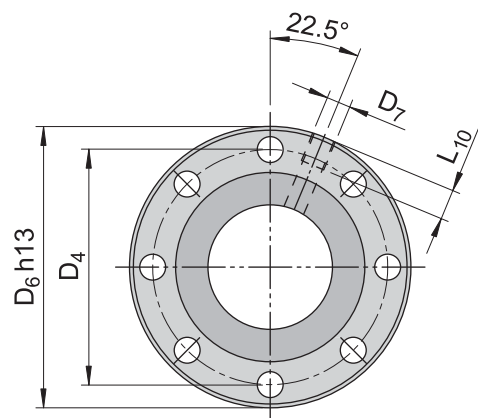


Кодировка гайки	Диаметр номинальный $d_0$ [мм]	Шаг $P_h$ [мм]	Диаметр шарика $D_w$ [мм]	N° количество заходов	N° количество контуров	Нагрузка динамическая $C_a$ [кН]	Нагрузка статическая $C_{0a}$ [кН]	Жесткость (*) $R_{b/t}$ [Н/мкм]	Тип фланца	Размеры [мм]									
										$D_1$	$D_4$	$D_5$	$D_6$	$D_7$	$L_1$	$L_3$	$L_7$	$L_{10}$	$L$
ДФГ-S.20.05.4П	20	5	3.175	1	4 + 4	12.9	23.5	770	1	36	47	6.6	58	M6	10	5	10	8	90
ДФГ-S.25.06.4П	25	6	3.969	1	4 + 4	19.3	36.5	900	1	40	51	6.6	62	M6	10	6	10	8	104
ДФГ-S.25.10.3П	25	10	3.969	1	3 + 3	15.6	28.6	670	1	40	51	6.6	62	M6	10	6	10	8	121
ДФГ-S.32.10.4П	32	10	6.350	1	4 + 4	36.3	62	1 060	1	50	65	9	80	M6	16	6	12	8	157
ДФГ-S.32.20.3П	32	20	6.350	1	3 + 3	27.9	45.6	780	1	50	65	9	80	M6	16	6	12	8	205
ДФГ-S.40.10.5П	40	10	6.350	1	5 + 5	52	107	1 710	2	63	78	9	93	M8x1	16	7	14	10	186
ДФГ-S.40.20.3П	40	20	6.350	1	3 + 3	33.4	64	1 030	2	63	78	9	93	M8x1	25	7	14	10	209
ДФГ-S.50.10.5П	50	10	7.144	1	5 + 5	72	163	2 220	2	75	93	11	110	M8x1	16	7	16	10	189
ДФГ-S.50.20.4П	50	20	7.144	1	4 + 4	56	121	1 680	2	75	93	11	110	M8x1	16	7	16	10	267
ДФГ-S.63.10.6П	63	10	7.144	1	6 + 6	93	252	3 230	2	90	108	11	125	M8x1	16	7	18	10	212
ДФГ-S.63.20.4П	63	20	9.525	1	4 + 4	88	191	1 970	2	95	115	13.5	135	M8x1	25	9	20	10	277
ДФГ-S.80.16.4П	80	16	9.525	1	4 + 4	106	270	2 620	2	125	145	13.5	165	M8x1	25	9	25	10	244
ДФГ-S.100.16.4П	100	16	9.525	1	4 + 4	121	363	3 330	2	150	176	17.5	202	M8x1	25	9	30	10	249

\* - значение жесткости желоба ШВП определяется при предварительном натяге  $F_{pr} = 0.08 \times C_a$



Тип фланца 1  
6 отверстий 60°  
( $d_0 < 40$  mm)



Тип фланца 2  
8 отверстий 45°  
( $d_0 > 40$  mm)

