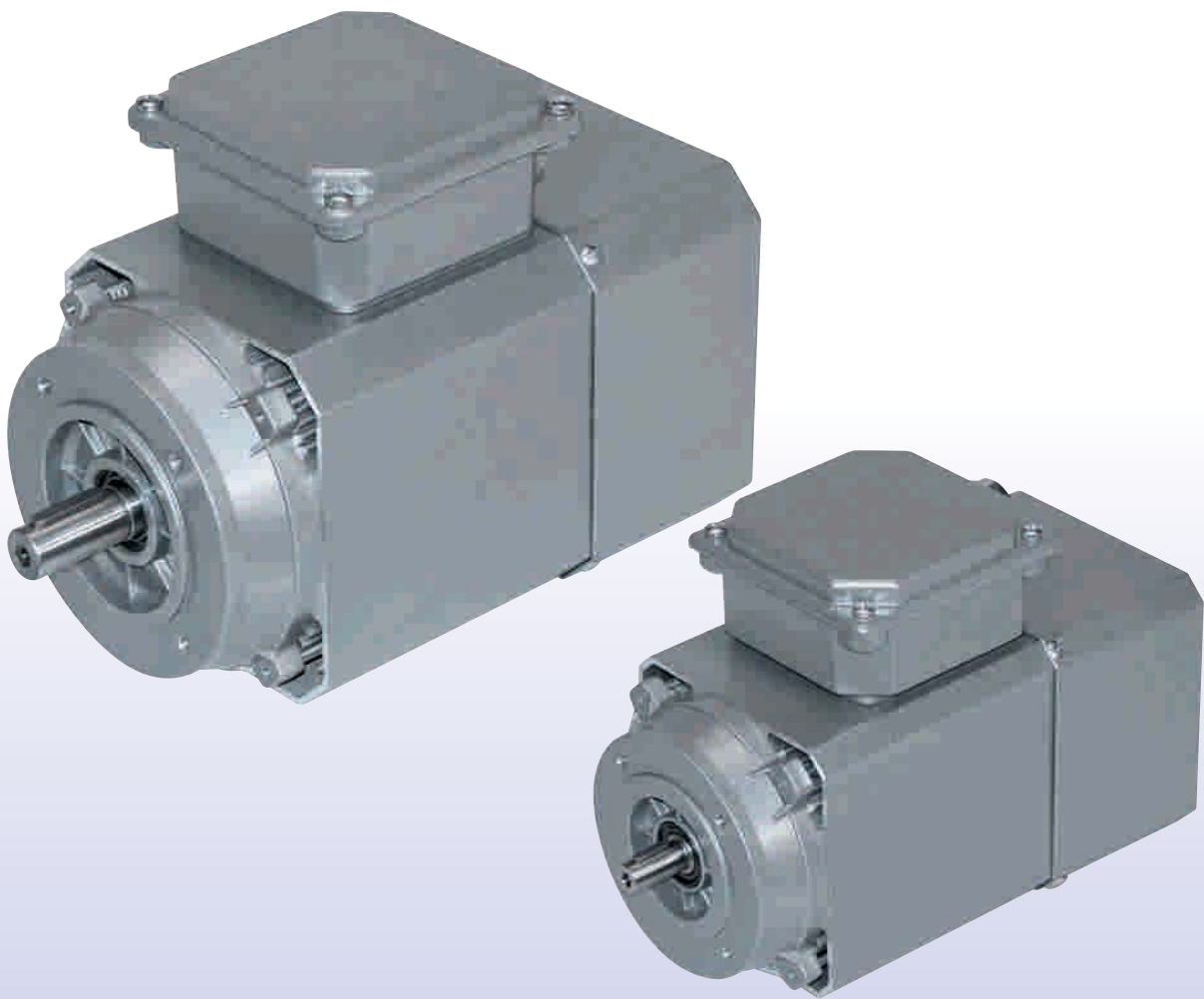


серия MQ



*Асинхронные трехфазные электродвигатели
с квадратным кожухом*

Асинхронные трехфазные электродвигатели с квадратным кожухом

- закрытого исполнения
- с наружной вентиляцией
- с короткозамкнутым ротором
- класс защиты IP 55
- типоразмер электродвигателя MQ63-MQ90
- электродвигатели размеров с MQ63 по MQ71 не предназначены для использования с инвертором

Значения, указанные в таблицах, получены опытным путем в соответствии со стандартом IEC

- J = момент инерции
 I_n = номинальный ток
 C_n = номинальный момент
 C_s = пусковой момент
 L_s = пусковой ток

4 полюса

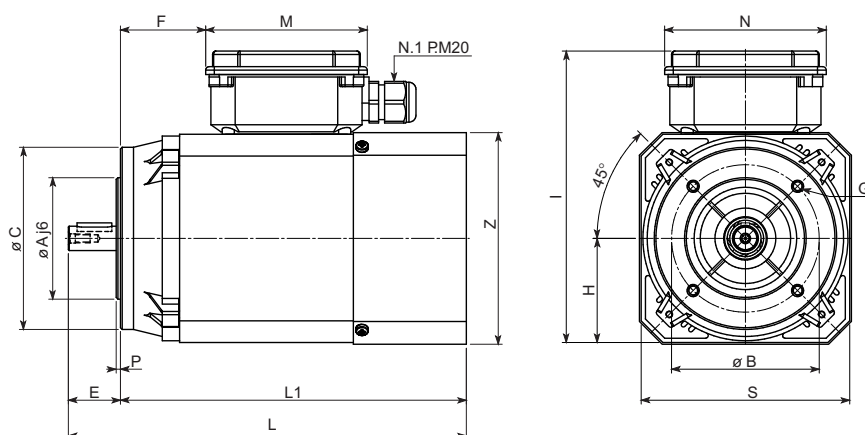
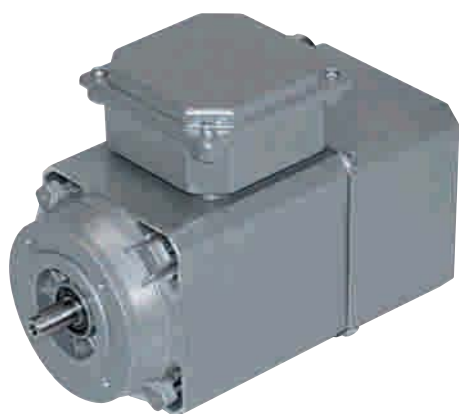
1500 об/мин - 50 Гц

Обмотка с изменением напряжения

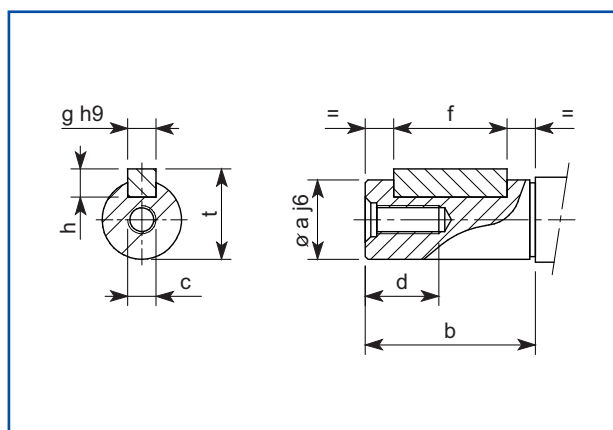
230В/400В/50Гц ± 10% В
266В/460В/60Гц ± 10% В

ТИП	Мощность		Частота вращения об/мин	J кг м ²	КПД η %	коэф-нт мощности cos φ	Ток при 400В I _n А	Номинальный крутящий момент C _n Нм	Кратность пускового момента и тока	
	кВт	Л.С.							$\frac{C_s}{C_n}$	$\frac{I_s}{I_n}$
MQ63	0,18	0,25	1320	0,000297	64	0,76	0,55	1,3	2,7	3,3
MQ71	0,37	0,50	1380	0,000673	73	0,8	0,92	2,6	2	3,7
MQ80	0,75	1	1430	0,00209	77	0,77	1,8	5	2,8	5,2
MQ90s	1,1	1,5	1400	0,00173	79	0,82	2,6	8	2	4
MQ90L	1,5	2	1410	0,00236	82	0,81	3,3	10,2	2,3	5,1

Установочные и присоединительные размеры



ТИП	A	B	C	E	F	G	H	I	L	L ₁	M	N	P	S	Z
MQ63	60	75	90	23	46	M5	50	148	215	192	93	93	2	100	111
MQ71	70	85	105	30	55	M6	60	168	242	212	93	93	2,5	120	123
MQ80	80	100	120	40	55	M6	68,5	191	270	230	115	115	3	137	140
MQ90S	95	115	140	50	63	M8	73,5	201	300	250	115	115	3	147	150
MQ90L	95	115	140	50	85	M8	73,5	201	324	274	115	115	3	147	150

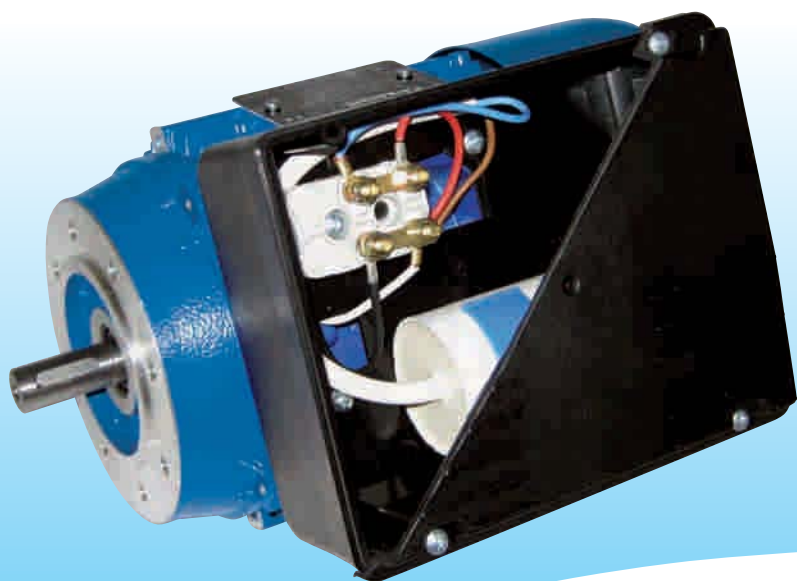


ТИП	a	b	c	d	f	g	h	t
MQ63	11	23	M4	10	15	4	4	12,5
MQ71	14	30	M5	13	20	5	5	16
MQ80	19	40	M6	16	30	6	6	21,5
MQ90S	24	50	M8	20	35	8	7	27
MQ90L	24	50	M8	20	35	8	7	27

Электродвигатели с держателем конденсатора

Все однофазные электродвигатели могут комплектоваться держателем конденсатора по запросу покупателя.

Свяжитесь с техническим отделом, чтобы проверить габаритные размеры электродвигателя.



Энкодер

Все электродвигатели могут комплектоваться по запросу программируемым энкодером (от 1 до 65536 импульсов на оборот), TTL или HTL с Z-нулевым импульсом и напряжением в 5 В dc до 30 В dc с защитой Ip65.